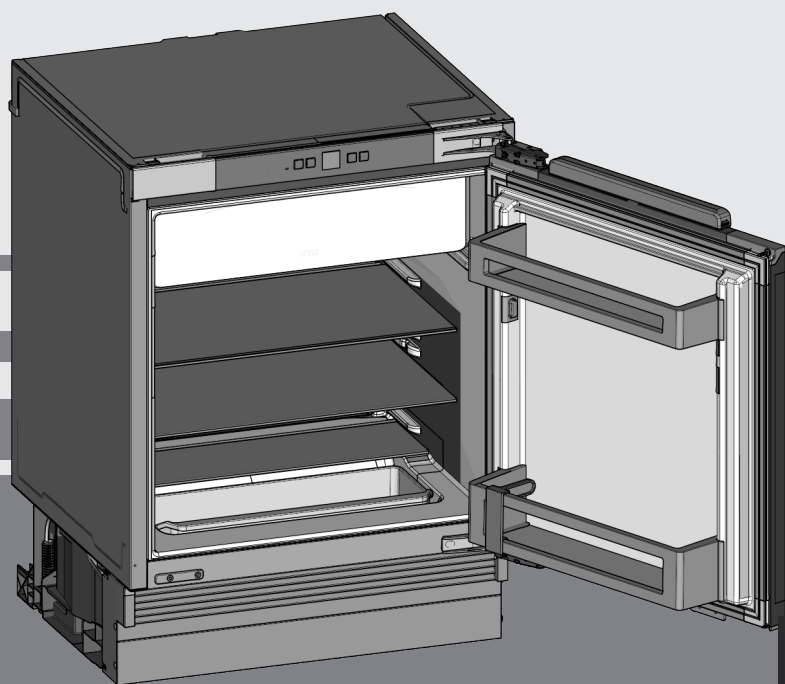


Instrukcja obsługi

PL

Chłodziarka do zabudowy pod blat, z możliwością zabudowy w meblach, drzwi wspólne



060318 **7086642 - 00**

UIK 1510/14 ... LC

LIEBHERR

Prezentacja urządzenia

Zawartość

1	Prezentacja urządzenia.....	2
1.1	Przegląd urządzenia i wyposażenia.....	2
1.2	Zakres zastosowania urządzenia.....	2
1.3	Zgodność.....	3
1.4	Dane produktu.....	3
1.5	Oszczędzanie energii.....	3
2	ogólne wskazówki dotyczące bezpieczeństwa... ..	3
3	Elementy obsługi i wskaźniki.....	4
3.1	Elementy obsługi i sterowania.....	4
3.2	Wskaźnik temperatury.....	4
4	Uruchomienie.....	4
4.1	Włączanie urządzenia.....	4
5	Obsługa.....	5
5.1	Zabezpieczenie przed dziećmi.....	5
5.2	Alarm otwartych drzwi.....	5
5.3	Chłodziarka.....	5
5.4	Zamrażalnik.....	6
6	Konserwacja.....	7
6.1	Rozmrażanie.....	7
6.2	Czyszczenie urządzenia.....	7
6.3	Serwis.....	7
7	Usterki.....	8
8	Wyłączanie urządzenia.....	9
8.1	Wyłączanie urządzenia.....	9
8.2	Wyłączenie urządzenia.....	9
9	Utylizacja urządzenia.....	9

Producent ciągle pracuje nad ulepszaniem wszystkich typów i modeli urządzeń. Dlatego prosimy o zrozumienie, iż jesteśmy zmuszeni zastrzec sobie prawo wprowadzenia zmian kształtu, wyposażenia i rozwiązań technicznych.

W celu zapoznania się ze wszystkimi zaletami nowego urządzenia zalecamy uważne przeczytanie wskazówek zawartych w niniejszej instrukcji.

Instrukcja została opracowana dla kilku modeli urządzeń. Mogą zatem występować pewne różnice pomiędzy opisem i urządzeniem. Fragmenty dotyczące tylko określonych urządzeń są zaznaczone gwiazdką (*).

Instrukcje robocze są wyróżnione ►, a wyniki działań ▷.

1 Prezentacja urządzenia

1.1 Przegląd urządzenia i wyposażenia

Wskazówka

- Produkty spożywcze podzielić zgodnie z ilustracją. W ten sposób urządzenie pracuje energooszczędnie.
- Półki, szuflady lub kosze w stanie dostawy są rozmieszczone tak, by uzyskać optymalną efektywność energetyczną.

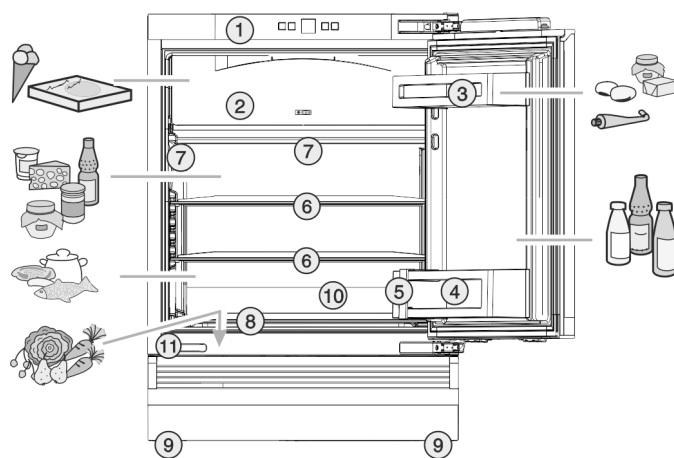


Fig. 1

- | | |
|----------------------------|---|
| (1) Panel obsługi | (7) Oświetlenie wewnętrzne LED* |
| (2) Zamrażalnik* | (8) Szuflada na warzywa w zagłębieniu na dnie |
| (3) Półka na masło i ser | (9) Nóżki przednie i tylne |
| (4) Stojak na butelki | (10) odpływ wody z topnienia |
| (5) Uchwyt butelek | (11) Tabliczka znamionowa w zagłębieniu na dnie |
| (6) Półka, przemieszczalna | |

1.2 Zakres zastosowania urządzenia

Użytkowanie zgodne z przeznaczeniem

Urządzenie jest przeznaczone wyłącznie do chłodzenia produktów spożywczych w środowisku domowym lub podobnym. Zalicza się do tego np. użytkowanie

- w prywatnych kuchniach, pensjonatach ze śniadaniem,
- przez gości w dworach, hotelach, motelach oraz innych miejscach noclegowych,
- przy cateringach oraz podobnych usługach w handlu hurtowym.

Urządzenie może być wbudowywane w szafki pod płytą roboczą kuchni.

Każde inne zastosowanie jest niedopuszczalne.

Przewidziane użytkowanie niezgodne z przeznaczeniem

Stanowczo zabrania się:

- Przechowywania i chłodzenia leków, plazmy krwi, preparatów laboratoryjnych oraz innych materiałów i produktów wymienianych w dyrektywie dotyczącej produktów medycznych 2007/47/WE
- Stosowania na obszarach zagrożonych wybuchem

Użytkowanie urządzenia niezgodne z przeznaczeniem może doprowadzić do uszkodzenia lub zepsucia przechowywanych towarów.

Klasy klimatyczne

Zależnie od klasy klimatycznej urządzenie jest przeznaczone do pracy w obrębie wskazanych granic temperatury otoczenia. Klasa klima-

tyczna obowiązująca dla danego urządzenia podana jest na tabliczce znamionowej.

Wskazówka

► Aby zagwarantować prawidłową pracę, przestrzegać podanych temperatur otoczenia.

Klasa klimatyczna	Temperatura otoczenia
SN	10 °C do 32 °C
N	16 °C do 32 °C
ST	16 °C do 38 °C
T	16 °C do 43 °C

1.3 Zgodność

Szczelność obiegu czynnika chłodniczego została poddana kontroli. Zmontowane urządzenie spełnia warunki odpowiednich przepisów bezpieczeństwa jak również dyrektyw 2014/35/UE, 2014/30/UE, 2009/125/WE, 2011/65/UE i 2010/30/UE.

1.4 Dane produktu

Dane produktu zostały dołączone do urządzenia zgodnie z rozporządzeniem (UE) 2017/1369. Kompletna karta produktu jest dostępna na stronie internetowej Liebherr w zakładce Do pobrania.

1.5 Oszczędzanie energii

- Należy zawsze dbać o dobrą wentylację. Nie zakrywać otworów wentylacyjnych wzgl. krtek wentylacyjnych.
- Nie należy ustawiać urządzenia w miejscach narażonych na bezpośrednie działanie promieni słonecznych ani obok kuchenki, grzejnika itp.
- Zużycie energii zależy od warunków ustawienia, np. temperatura otoczenia (patrz 1.2) . W razie odchylenia temperatury otoczenia od temperatury normalnej wynoszącej 25 °C, zużycie energii może się zmienić.
- Otwierać urządzenie na możliwie jak najkrótszy czas.
- Im ustawiona będzie niższa temperatura, tym zużycie energii będzie wyższe.
- Artykuły spożywcze przechowywać posortowane (patrz Prezentacja urządzenia).
- Wszystkie produkty spożywcze przechowywać dobrze zapakowane lub pod przykryciem. Pozwoli to uniknąć powstania szronu.
- Artykuły spożywcze wyciągnąć na jak najkrótszy czas, by zbyt długo nie nagrzały.
- Wkładanie ciepłych potraw: odczekać aż ostygną do temperatury pokojowej.

2 ogólne wskazówki dotyczące bezpieczeństwa

Zagrożenia dla użytkownika:

- Urządzenie to może być używane przez dzieci oraz przez osoby z ograniczonymi zdolnościami fizycznymi, sensorycznymi i mentalnymi lub przez osoby posiadające niedostateczne doświadczenie oraz wiedzę, gdy znajdują się one pod nadzorem lub jeśli zostały poinformowane o bezpiecznym stosowaniu

urządzenia oraz o możliwych zagrożeniach. Dzieci nie mogą się bawić urządzeniem. Czyszczenie i konserwacja nie może być przeprowadzane przez dzieci nie będące pod nadzorem. Dzieci w wieku 3-8 lat mogą umieszczać produkty w urządzeniu oraz je z niego wyjmować. Dzieci w wieku poniżej 3 lat nie mogą przebywać w pobliżu urządzenia, jeżeli nie są w sposób nieprzerwany nadzorowane.

- Podczas odłączania urządzenia od sieci, zawsze chwycić za wtyczkę. Nie ciągnąć kabla.
- W razie usterek wyciągnąć wtyk z gniazda sieciowego bądź wyłączyć bezpiecznik.
- Nie uszkodzić przewodu zasilającego. Nie eksploatować urządzenia z uszkodzonym przewodem zasilającym.
- Naprawy, ingerencje w urządzenie oraz wymianę przewodu zasilającego należy powierzać wyłącznie placówce serwisowej lub odpowiednio wykwalifikowanemu personelowi.
- Montować, podłączać i utylizować urządzenie zgodnie ze wskazówkami zawartymi w instrukcji.
- Urządzenie eksploatować tylko w stanie zmontowanym.
- Niniejszą instrukcję należy starannie przechowywać i przekazać ją wraz z urządzeniem ewentualnemu następnemu użytkownikowi.
- Lampy do celów specjalnych (lampy żarówki, diody LED, świetlówki) znajdujące się w urządzeniu, przeznaczone są do oświetlenia jego wnętrza i nie nadają się do oświetlenia pomieszczeń domowych.

Zagrożenie pożarowe:

- Zawarty w urządzeniu czynnik chłodniczy R 600a jest przyjazny dla środowiska, ale łatwopalny. Wyływający czynnik chłodniczy może ulec zapłonowi.
 - Nie wolno dopuścić do uszkodzenia przewodów obiegu czynnika chłodniczego.
 - Wewnątrz urządzenia nie wolno manipulować otwartym ogniem ani źródłami zapłonu.
 - Wewnątrz urządzenia nie wolno używać żadnych urządzeń elektrycznych (np. myjek parowej, grzejników, lodziarek itp).
 - Jeżeli wydostaje się czynnik chłodniczy: Usunąć ogień lub źródła zapłonu, znajdujące się w pobliżu miejsca nieszczelności. Dobrze przewietrzyć pomieszczenie. Powiadomić serwis techniczny.
- W urządzeniu nie wolno przechowywać żadnych materiałów wybuchowych ani puszek zawierających aerozole z palnymi

Elementy obsługi i wskaźniki

propelentami, takimi jak butan, propan, pentan itp. Takie puszki z aerozolami można rozpoznać na podstawie nadrukowanego opisu zawartości lub symbolu płomienia na puszcze. Ewentualnie ulatniające się gazy mogłyby zapalić się w zetknięciu z częściami elektrycznymi.

- Butelki z napojami alkoholowymi lub inne pojemniki z alkoholem należy przechowywać wyłącznie szczelnie zamknięte. Ewentualnie wypływający alkohol mógłby zapalić się w zetknięciu z częściami elektrycznymi.

Niebezpieczeństwo spadnięcia lub wyrwania:

- Cokołu, szuflad, drzwi itd. nie wolno używać jako podnóżków, nie wolno stosować ich jako podparcia. Dotyczy to zwłaszcza dzieci.

Niebezpieczeństwo zatrucia żywnością:

- Nie spożywać żywności z przekroczoną datą przydatności do spożycia.

Niebezpieczeństwo odmrożeń, utraty czucia lub bólu:

- Unikać długotrwałego kontaktu skóry z zimnymi powierzchniami lub z chłodziarko-zamrażarką albo przedsięwziąć odpowiednie środki ostrożności, np. użyć rękawic. Nie spożywać od razu lodów, szczególnie tych na bazie wody, czy kostek lodu, mających zbyt niską temperaturę.

Niebezpieczeństwo zranienia osób i uszkodzenia urządzenia:

- Gorąca para może spowodować obrażenia. Do rozmrażania nie wolno używać urządzeń elektrycznych do ogrzewania, urządzeń do czyszczenia parą pod ciśnieniem, otwartego ognia ani sprayów rozmrażających.
- Nie używać ostrych przedmiotów do usuwania lodu.

Ryzyko zgniecenia:

- Nie sięgać do zawiasu podczas otwierania i zamykania drzwi. Może dojść do zakleszczenia się palców.

Symbole na urządzeniu:



Symbol ten może się znajdować na sprężarce. Odnosi się do oleju umieszczonego w sprężarce i wskazuje na następujące niebezpieczeństwo: Może być śmiertelny w przypadku połknięcia i przedostania się do dróg oddechowych. Wskazówka ta jest istotna jedynie w przypadku recyklingu. Brak niebezpieczeństwa w trakcie normalnej eksploatacji.

Należy przestrzegać specjalnych wskaźników, podanych w innych rozdziałach:

	NIEBEZPIECZEŃSTWO	informuje o bezpośrednio niebezpiecznej sytuacji, która w razie zlekceważenia spowoduje śmierć lub ciężkie obrażenia ciała.
	OSTRZEŻENIE	informuje o niebezpiecznej sytuacji, która w razie zlekceważenia może spowodować śmierć lub ciężkie obrażenia ciała.
	OSTROŻNIE	informuje o niebezpiecznej sytuacji, która w razie zlekceważenia może spowodować lekkie lub średnie obrażenia ciała.
	UWAGA	informuje o niebezpiecznej sytuacji, która w razie zlekceważenia może spowodować szkody rzeczowe.
	Wskazówka	oznacza ogólne użyteczne wskazówki i porady.

3 Elementy obsługi i wskaźniki

3.1 Elementy obsługi i sterowania

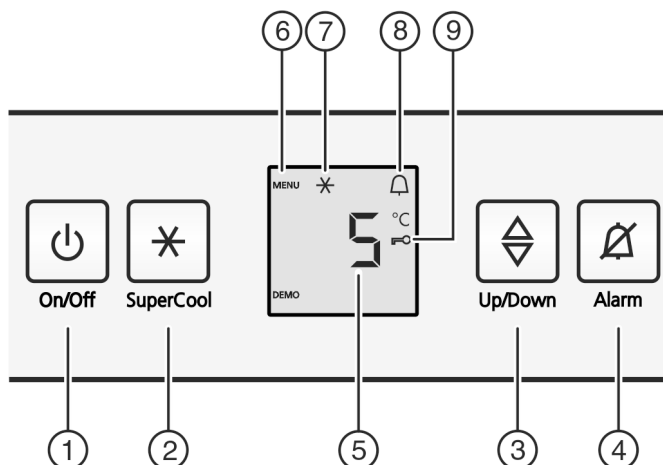


Fig. 2

- | | |
|--------------------------|---|
| (1) Przycisk On/Off | (6) Symbol menu |
| (2) Przycisk SuperCool | (7) Symbol SuperCool |
| (3) Przycisk ustawiania | (8) Symbol alarmu |
| (4) Przycisk alarmu | (9) Symbol zabezpieczenia przed dziećmi |
| (5) Wskaźnik temperatury | |

3.2 Wskaźnik temperatury

Wskazania podczas normalnej pracy:

Wskazania podczas normalnej pracy:

- ustawiona temperatura w chłodziarce

4 Uruchomienie

4.1 Włączanie urządzenia

- ▶ Otworzyć drzwi.
- ▶ Nacisnąć przycisk On/Off Fig. 2 (1).
- ▷ Wskaźnik temperatury świeci. Urządzenie jest włączone.
- ▷ Jeżeli na wyświetlaczu pojawi się „DEMO“, aktywny jest tryb demonstracyjny. Proszę zwrócić się do placówki serwisowej.



5 Obsługa

5.1 Zabezpieczenie przed dziećmi

Funkcja zabezpieczenia przed dziećmi pozwala zapobiec niezamierzonemu wyłączeniu urządzenia przez dzieci podczas zabawy.



5.1.1 Ustawianie zabezpieczenia przed dziećmi

Aktywacja trybu regulacji:

- ▶ Nacisnąć i przytrzymać przycisk SuperCool *Fig. 2 (2)* przez ok. 5 sekund.
- ▷ Na wskaźniku pojawia się symbol menu *Fig. 2 (6)*.
- ▷ Na wskaźniku miga **c**.

Jeśli funkcja ma zostać załączona:

- ▶ Krótko potwierdzić przyciskiem SuperCool *Fig. 2 (2)*.
- ▷ Wskaźnik pokazuje **c1**.
- ▶ Krótko potwierdzić przyciskiem SuperCool *Fig. 2 (2)*.
- ▷ Na wskaźniku świeci symbol zabezpieczenia przed dziećmi *Fig. 2 (9)*.
- ▷ Na wskaźniku miga **c**.
- ▷ Funkcja zabezpieczenia przed dziećmi jest włączona.



Jeśli funkcja ma zostać wyłączona:

- ▶ Krótko potwierdzić przyciskiem SuperCool *Fig. 2 (2)*.
- ▷ Wskaźnik pokazuje **c0**.
- ▶ Krótko potwierdzić przyciskiem SuperCool *Fig. 2 (2)*.
- ▷ Na wskaźniku miga **c**.
- ▷ Funkcja zabezpieczenia przed dziećmi jest wyłączona.



Zakończenie trybu ustawień:

- ▶ Krótko wcisnąć przycisk On/Off *Fig. 2 (1)*.
- ▷ Wskaźnik temperatury ponownie pokazuje temperaturę.

5.2 Alarm otwartych drzwi

Jeżeli drzwi są otwarte przez ponad 60 sekund, rozbrzmiewa akustyczny sygnał ostrzegawczy.

Akustyczny sygnał ostrzegawczy milknie automatycznie, gdy drzwi zostaną zamknięte.



5.2.1 Wyłączenie alarmu otwartych drzwi

Akustyczny sygnał ostrzegawczy można wyłączyć przy otwartych drzwiach. Wyłączenie dźwięku jest skuteczne tylko dotąd, dopóki drzwi są otwarte.

- ▶ Nacisnąć przycisk Alarm *Fig. 2 (4)*.
- ▷ Sygnał ostrzegawczy otwartych drzwi milknie.

5.3 Chłodziarka

Przez naturalną cyrkulację powietrza w chłodziarce następuje stworzenie różnych stref temperatury. Bezpośrednio nad szufladami na warzywa i przy ścianie tylnej jest najzimniej. W górnej przedniej części oraz w drzwiach jest najcieplej.

5.3.1 Chłodzenie żywności

- ▶ Łatwo psujące się produkty spożywcze, takie jak gotowe potrawy, mięso i wędliny należy przechowywać w najzimniejszej strefie. U góry drzwi umieścić masło i konserwy. (patrz Prezentacja urządzenia)

- ▶ Do pakowania produktów nadają się pojemniki wielokrotnego użytku z tworzywa sztucznego, metalu, aluminium, szkła oraz folie zachowujące świeżość potraw.
- ▶ Produkty łatwo oddające lub przyjmujące zapachy i smaki oraz również płyny należy przechowywać zawsze w zamkniętych pojemnikach lub pod przykryciem.
- ▶ Nie stawiać produktów spożywczych za blisko siebie, aby zapewnić dobrą cyrkulację powietrza.
- ▶ Zabezpieczyć butelki przed przewróceniem: przesunąć półkę na butelki.

5.3.2 Ustawianie temperatury

Temperatura zależy od następujących czynników:

- częstość otwierania drzwi
- temperatura pomieszczenia w miejscu ustawienia
- rodzaj, temperatura i ilość żywności

Zalecane ustawienie temperatury: 5 °C

W zamrażalniku ustawia się wtedy średnia temperatura ok. -18 °C.*

Temperatura może być zmieniana w sposób ciągły. Po osiągnięciu ustawienia 2 °C proces ustawiania powraca do 9 °C.

- ▶ Wywoływanie funkcji temperatury: Nacisnąć przycisk ustawiania *Fig. 2 (3)*.

- ▷ Na wskaźniku temperatury pojawia się migająca dotychczasowa, ustawiona wartość.

- ▶ Zmiana temperatury krokami po 1 °C: Tyle razy naciskać przycisk ustawiania *Fig. 2 (3)*, aż na wskaźniku temperatury pojawi się żądana temperatura.

- ▶ Płynne zmienianie temperatury: nacisnąć i przytrzymać przycisk.

- ▷ Podczas ustawiania miga wybrana wartość.
- ▷ Ok. 5 sekund po ostatnim wciśnięciu przycisku nowe ustawienie zostaje przejęte i wskazywana jest ponownie ustawiona temperatura. Temperatura wnętrza powoli ustawia się na nową wartość.



5.3.3 SuperCool

Zamrażanie z funkcją SuperCool powoduje włączenie najwyższej wydajności chłodzenia. Dzięki temu można osiągnąć niższą temperaturę chłodzenia. Z funkcji SuperCool należy korzystać w celu szybkiego schładzania dużej ilości żywności.

Przed zamrożeniem produktów spożywczych ok. 4 godziny wcześniej włączyć funkcję SuperCool.*

SuperCool zwiększa zużycie energii.

Chłodzenie z funkcją SuperCool

- ▶ krótko nacisnąć przycisk SuperCool *Fig. 2 (2)*.
- ▷ Na wskaźniku świeci symbol SuperCool *Fig. 2 (7)*.
- ▷ Temperatura chłodzenia spada do najniższej wartości. SuperCool jest włączona.
- ▷ SuperCool wyłącza się automatycznie po 12 godzinach. Urządzenie pracuje dalej w energooszczędnym trybie pracy normalnej.

SuperCool wcześniejsze wyłączenie

- ▶ krótko nacisnąć przycisk SuperCool *Fig. 2 (2)*.
- ▷ Na wskaźniku gaśnie symbol SuperCool *Fig. 2 (7)*.
- ▷ SuperCool jest wyłączona.

5.3.4 Półki

Zmiana położenia lub usuwanie półek

Półki są zabezpieczone stoperami uniemożliwiającymi ich niezamierzone wysunięcie się.



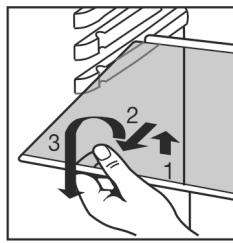
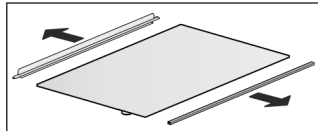


Fig. 3

- ▶ Podnieść półkę i wysunąć ją do przodu.

Demontaż półek

- ▶ Półki można zdemontować w celu wykonania czyszczenia.



5.3.5 Półka w drzwiach

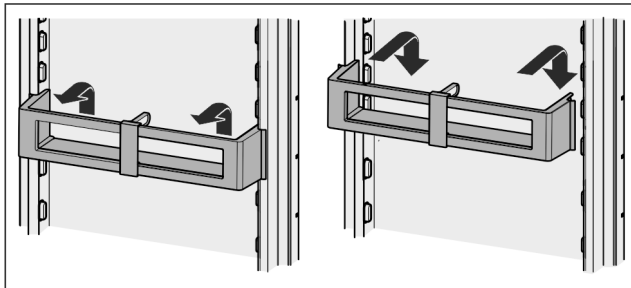


Fig. 4

Demontaż półek w drzwiach

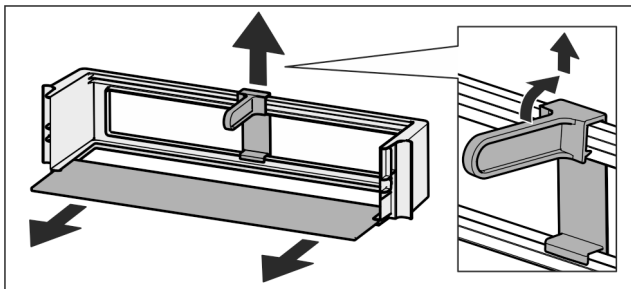
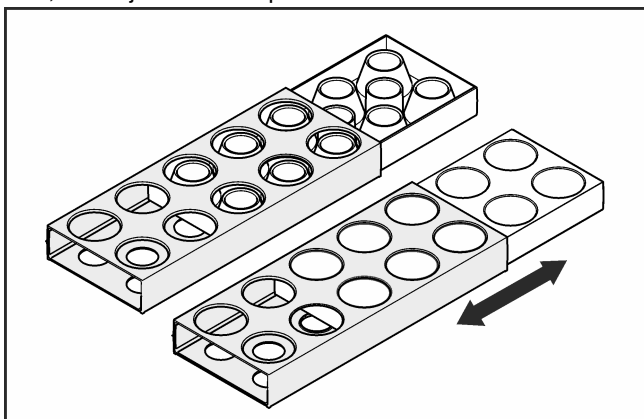


Fig. 5

- ▶ Półki w drzwiach można zdemontować w celu wykonania czyszczenia.

5.3.6 Pojemnik na jajka

Pojemnik na jajka można wyciągać i odwracać. Obydwie części pojemnika na jajka mogą być używane, np. w celu zaznaczenia różnic, takich jak data zakupu.



- ▶ Górną część wykorzystać do przechowywania jaj kurzych.
- ▶ Dolną część wykorzystać do przechowywania jaj przepiórczych.

5.4 Zamrażalnik*

W zamrażalniku można przechowywać przez wiele miesięcy przy temperaturze $-18\text{ }^{\circ}\text{C}$ lub niższej mrożonki lub zamrożone produkty spożywcze, przygotowywać kostki lodu lub dodatkowo zamrażać świeżą żywność.

Temperatura w komorze mierzona przy pomocy termometru i innych urządzeń mierniczych może się wahać.

5.4.1 Otwieranie zamrażalnika*

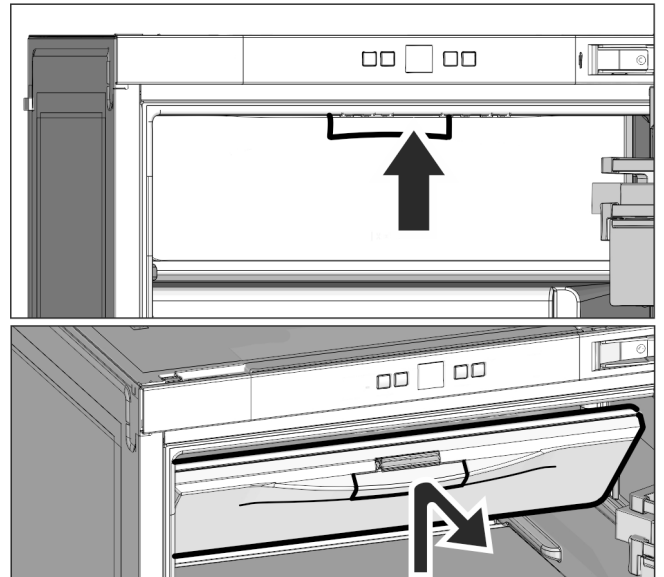


Fig. 6

Aby otworzyć zamrażalnik, uchwyt wcisnąć w górę, a drzwi zamrażalnika pociągnąć w przód.

Podczas zamykania zamrażalnika wcisnąć uchwyt, aby zagwarantować prawidłowe zazębienie zamknięcia.

5.4.2 Zamrażanie żywności*

Można zamrażać maksymalnie 2 kg świeżych produktów spożywczych w ciągu 24 godzin.



OSTROŻNIE

Niebezpieczeństwo poranienia przez odłamki szkła!

Butelki i puszki z napojami mogą zostać rozerwane w razie zamrażania. Dotyczy to zwłaszcza napojów, zawierających dwutlenek węgla.

- ▶ Nie zamrażać butelek ani puszek z napojami!

- ▶ Na 4 godziny przed zamrażaniem włączyć funkcję SuperCool i ustawić temperaturę na $4\text{ }^{\circ}\text{C}$ lub mniej.

- ▶ Po zamrożeniu można ponownie ustawić wcześniejszą temperaturę i wyłączyć funkcję SuperCool.

Aby produkty spożywcze szybko się zamroziły, nie należy przekraczać następujących ilości na opakowanie:

- Owoce, warzywa do 1 kg
- Mięso do 2,5 kg

- ▶ Pakować żywność porcjami w woreczki do zamrażania, pojemniki wielokrotnego użytku z tworzywa sztucznego, metalu lub aluminium.

5.4.4 Rozmrażanie żywności

- w komorze chłodniczej
- w kuchence mikrofalowej
- w piekarniku lub w piekarniku z termoobiegiem
- w temperaturze pokojowej

- ▶ Wyjąć tylko potrzebną ilość żywności. Rozmrożoną żywność należy zużyć możliwie jak najszybciej.

6 Konserwacja

6.1 Rozmrażanie

6.1.1 Rozmrozić komorę chłodziarki*

Komora chłodziarki rozmraża się automatycznie. Woda z rozmrażania odparowuje. Pojawienie się kropli wody na tylnej ścianie jest zjawiskiem całkowicie normalnym.

- ▶ Regularnie czyścić otwór odpływowy, aby woda z rozmrażania mogła swobodnie odpływać. (patrz 6.2)

6.1.2 Rozmrozić zamrażalnik*

W zamrażalniku po dłuższym czasie użytkowania tworzy się warstwa szronu lub lodu. Jest to całkowicie normalne. Warstwa szronu lub lodu tworzy się szybko, gdy drzwi są często otwierane lub gdy wkładane produkty spożywcze są ciepłe. Jednak grubsza warstwa lodu powoduje zwiększenie zużycia energii. Dlatego zamrażarkę należy regularnie rozmrażać.



OSTRZEŻENIE

Niebezpieczeństwo zranienia osób i uszkodzenia urządzenia

- ▶ Do przyspieszenia rozmrażania nie używać żadnych mechanicznych środków pomocniczych lub innych przedmiotów, które nie są zalecane przez producenta.
- ▶ Do rozmrażania nie wolno używać urządzeń elektrycznych do ogrzewania, urządzeń do czyszczenia parą pod ciśnieniem, otwartego ognia ani sprayów rozmrażających.
- ▶ Nie używać ostrych przedmiotów do usuwania lodu.
- ▶ Nie wolno dopuścić do uszkodzenia przewodów obiegu czynnika chłodniczego.

- ▶ Jeden dzień przed rozmrażaniem uruchomić SuperFrost .
- ▶ Wyłączyć urządzenie.
- ▶ Wyciągnąć wtyk sieciowy z gniazda.
- ▶ Wyjąć zamrożone produkty, owinać papierem gazetowym lub kocami i przechować w chłodnym miejscu.
- ▶ Podczas rozmrażania drzwi lodówki i zamrażalnika należy pozostawić otwarte.
- ▶ Należy wyjąć luźne kawałki lodu.
- ▶ Uważać, by woda z rozmrażania nie wyciekła do obudowy meblowej.
- ▶ Wodę z rozmrażania zebrać gąbką lub szmatą.

6.2 Czyszczenie urządzenia



OSTRZEŻENIE

Niebezpieczeństwo obrażeń i uszkodzenia urządzenia przez gorącą parę!

Gorąca para może spowodować poparzenia oraz uszkodzenia powierzchni urządzenia.

- ▶ Do czyszczenia nie używać myjek parowych!

UWAGA

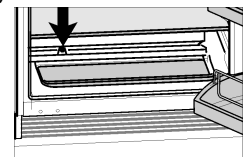
Nieprawidłowe czyszczenie powoduje uszkodzenie urządzenia!

- ▶ Nie używać stężonych środków czyszczących.
- ▶ Nie stosować gąbek szorujących lub drapiących lub wełny stalowej.
- ▶ Nie stosować ostrych, szorujących środków do czyszczenia, zawierających piasek, chlorki lub kwasy.
- ▶ Nie stosować żadnych rozpuszczalników chemicznych.
- ▶ Nie uszkodzić ani nie usuwać tabliczki znamionowej, znajdującej się wewnątrz urządzenia. Jest ona ważna dla serwisu.
- ▶ Nie urywać, załamywać lub uszkadzać przewodów albo innych części.
- ▶ Nie pozwolić, by woda z czyszczenia dostała się do rynienki odpływowej, kratki wentylacyjnych lub do części elektrycznych.
- ▶ Używać miękkich szmatek do czyszczenia oraz uniwersalnego środka czyszczącego o neutralnym odczynie pH.
- ▶ Do czyszczenia wnętrza urządzenia wolno używać tylko środków czystości i środków pielęgnacyjnych, dopuszczonych do kontaktu z żywnością.

- ▶ Opróżnić urządzenie.
- ▶ Wyciągnąć wtyk sieciowy z gniazda.



- ▶ Regularnie czyścić **otwory wentylacyjne**.
- ▶ **Powierzchnie zewnętrzne i wewnętrzne z tworzywa sztucznego** czyścić ręcznie letnią wodą z dodatkiem niewielkiej ilości płynu do mycia naczyń.
- ▶ Czyszczenie **otworu odpływowego**: usunąć osady za pomocą cienkiego przedmiotu, np. patyczka kosmetycznego.



- ▶ Większość **elementów wyposażenia** można zdemontować w celu wykonania czyszczenia: patrz dany rozdział.
- ▶ **Elementy wyposażenia** czyścić ręcznie letnią wodą z dodatkiem płynu do mycia naczyń.

Po czyszczeniu:

- ▶ Wytrzeć do sucha urządzenie i elementy wyposażenia.
- ▶ Ponownie podłączyć urządzenie i włączyć go.
- ▶ Włożyć żywność z powrotem.

6.3 Serwis

Należy najpierw sprawdzić, czy usterka nie może zostać usunięta samodzielnie w oparciu o zestawienie (patrz Usterki). W przeciwnym razie należy zwrócić się do serwisu. Adres jest podany w dołączonym wykazie placówek serwisowych.



OSTRZEŻENIE

Niebezpieczeństwo obrażeń ciała na skutek niefachowo wykonanych napraw!

- ▶ Naprawy i ingerencje w urządzenie lub przewód zasilający, które nie zostały wyraźnie opisane (patrz Konserwacja), należy zlecać wyłącznie placówce serwisowej.

- ▶ Odczytać z tabliczki znamionowej oznaczenie urządzenia Fig. 7 (1), nr serwisowy Fig. 7 (2) oraz numer seryjny Fig. 7 (3). Tabliczka znamionowa znajduje się po lewej stronie wewnątrz urządzenia.

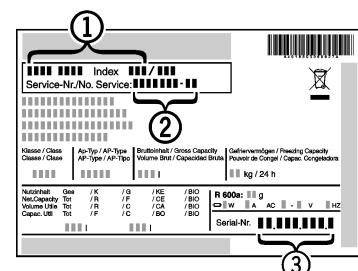


Fig. 7

* zależne od modelu i wyposażenia

Usterki

- ▶ Poinformować serwis i podać opis zakłócenia, oznaczenie urządzenia *Fig. 7 (1)*, nr serwisowy *Fig. 7 (2)* oraz numer seryjny *Fig. 7 (3)*.
- ▷ Umożliwi to szybką i sprawną naprawę.
- ▶ Pozostawić urządzenie zamknięte aż do przybycia pracownika serwisu.
- ▷ Żywność pozostaje dłużej schłodzona.
- ▶ Wyciągnąć wtyk z gniazda (nie wolno przy tym ciągnąć za kabel) lub wyłączyć bezpiecznik.

7 Usterki

Urządzenie zostało skonstruowane i wyprodukowane w sposób zapewniający jego bezawaryjne działanie i dużą żywotność. Jeżeli jednak podczas użytkowania wystąpi zakłócenie, należy upewnić się najpierw, czy nie wystąpiło ono na skutek niewłaściwej obsługi. W takim przypadku będziemy zmuszeni do obciążenia Państwa kosztami naprawy także w okresie gwarancyjnym. Następujące zakłócenia można usuwać samemu:

Urządzenie nie pracuje.

- Urządzenie nie jest włączone.
- ▶ Włączyć urządzenie.
- Wtyk sieciowy nie jest dobrze wetknięty do gniazda.
- ▶ Sprawdzić wtyk sieciowy.
- Bezpiecznik gniazda nie jest sprawny.
- ▶ Sprawdzić bezpiecznik.

Sprężarka działa długo.

- Przy małym zapotrzebowaniu chłodzenia sprężarka przełącza się na niską prędkość obrotową. Mimo wydłużenia czasu pracy oszczędzana jest energia.
- ▶ Jest to typowe w modelach energooszczędnych.
- Funkcja SuperCool jest włączona.
- ▶ Aby szybko schłodzić żywność, sprężarka pracuje dłużej. To normalne zjawisko.

Dioda LED z tyłu urządzenia na dole (przy sprężarce) miga kilkakrotnie co 5 sekund*.

- Wystąpił błąd.
- ▶ Zwrócić się do placówki serwisowej (patrz Konserwacja).

Urządzenie pracuje za głośno.

- Sprężarki o regulowanej prędkości obrotowej* mogą wydawać różne odgłosy pracy zależnie od ustawionej prędkości obrotowej.
- ▶ Jest to normalny dźwięk.

bulgotanie i szemranie

- Te odgłosy pochodzą od czynnika chłodniczego, który krąży w obiegu chłodniczym.
- ▶ Te odgłosy są normalne.

ciche kliknięcia

- Te odgłosy słychać zawsze, kiedy automatycznie włącza lub wyłącza się agregat chłodniczy (silnik).
- ▶ Jest to normalny dźwięk.

Buczenie. Staje się ono trochę głośniejsze przez krótki czas, w momencie włączenia się agregatu chłodniczego (silnika).

- Przy włączonej funkcji SuperCool, po włożeniu świeżych produktów lub jeżeli drzwi były przez długi czas otwarte, automatycznie podwyższa się wydajność chłodzenia.
- ▶ Jest to normalny dźwięk.
- Temperatura otoczenia jest za wysoka.
- ▶ Roztwór: (patrz 1.2)

Odgłosy drgań*

- Urządzenie nie jest mocno ustawione na podłodze. Powoduje to, że pracujący agregat chłodniczy wprawia w drgania stojące obok meble i inne przedmioty.
- ▶ Sprawdzić zabudowę i w razie potrzeby ponownie wyrównać urządzenie.*

- ▶ Porozsuwać butelki i inne naczynia.*

Odgłosy drgań

- Urządzenie nie jest na stałe przymocowane do podłogi. Wskutek tego pracujący agregat chłodniczy wprawia w drgania stojące obok meble i inne przedmioty.
- ▶ Sprawdzić zabudowę i w razie potrzeby ponownie wyrównać urządzenie.
- ▶ Porozsuwać butelki i inne naczynia.

Dźwięk przepływu w tłumiku zamykania.

- Odgłos słychać podczas otwierania i zamykania drzwi.
- ▶ Jest to normalny dźwięk.

Wskaźnik temperatury pokazuje: F0 do F9

- Wystąpił błąd.
- ▶ Zwrócić się do placówki serwisowej (patrz Konserwacja).

Na wskaźniku temperatury zaświeca się DEMO.

- Aktywny jest tryb demonstracyjny.
- ▶ Zwrócić się do placówki serwisowej (patrz Konserwacja).

Zewnętrzne powierzchnie urządzenia są ciepłe*.

- Ciepło wytwarzane w obiegu chłodniczym jest wykorzystywane do przeciwdziałania skraplaniu się wody.
- ▶ To normalne zjawisko.

Temperatura nie jest wystarczająco niska.

- Drzwi urządzenia nie są dobrze zamknięte.
- ▶ Zamknąć drzwi urządzenia.
- Wentylacja jest niewystarczająca.
- ▶ Odstłonić i wyczyścić kratkę wentylacyjną.
- Temperatura otoczenia jest za wysoka.
- ▶ Roztwór: (patrz 1.2) .
- Urządzenie było zbyt często otwierane lub było otwarte przez dłuższy czas.
- ▶ Odczekać, aż wymagana temperatura ustawi się automatycznie. W przeciwnym razie zwrócić się do placówki serwisowej (patrz Konserwacja).
- Urządzenie stoi za blisko źródła ciepła (piec, ogrzewanie itd.).
- ▶ Zmienić miejsce ustawienia urządzenia lub źródła ciepła.
- Urządzenia nie zamontowano prawidłowo we wnęcie.
- ▶ Sprawdzić, czy urządzenie jest prawidłowo zamontowane we wnęcie i prawidłowo zamknąć drzwi.

Oświetlenie wewnętrzne nie świeci.

- Urządzenie nie jest włączone.
- ▶ Włączyć urządzenie.
- Drzwi były otwarte dłużej niż przez 15 minut.
- ▶ Oświetlenie wewnętrzne wyłącza się automatycznie po ok. 15 minutach przy otwartych drzwiach.



OSTRZEŻENIE

Niebezpieczeństwo porażenia prądem elektrycznym! Pod pokrywą znajdują się części pod napięciem.

- ▶ Oświetlenie wnętrza diodami świecącymi może być wymieniane i naprawiane wyłącznie przez placówkę serwisową lub przez przeszkolony personel specjalistyczny.



OSTRZEŻENIE

Niebezpieczeństwo odniesienia obrażeń przy kontakcie z żarówką LED!

Natężenie oświetlenia LED odpowiada klasie lasera 1/1M. Jeżeli osłonka jest uszkodzona:

- ▶ Nie należy patrzeć bezpośrednio na źródło światła z niewielkiej odległości i z użyciem urządzeń optycznych. Może to spowodować uszkodzenie wzroku.

Uszczelka drzwi jest uszkodzona lub należy ją wymienić z innych powodów.

- Uszczelka drzwi jest wymienna. Można ją wymienić bez stosowania jakichkolwiek narzędzi.
- ▶ Zwrócić się do placówki serwisowej (patrz Konserwacja):

Urządzenie jest oblodzone lub skrapla się w nim woda.

- Uszczelka drzwiowa mogła się wysunąć z rowka.
- ▶ Sprawdzić, czy uszczelka znajduje się w rowku.

8 Wyłączanie urządzenia

8.1 Wyłączanie urządzenia

- ▶ Wcisnąć przycisk On/Off *Fig. 2 (1)*, aż wyświetlacz zgaśnie. Zwolnić przycisk.
- ▷ Jeżeli nie można wyłączyć urządzenia, włączone jest zabezpieczenie przed dziećmi (patrz 5.1).

8.2 Wyłączenie urządzenia

- ▶ Opróżnić urządzenie.
- ▶ Wyłączyć urządzenie (patrz Wyłączanie urządzenia).
- ▶ Wyjąć wtyczkę sieciową.
- ▶ Oczyszczyć urządzenie (patrz 6.2).



- ▶ Pozostawić otwarte drzwi, aby zapobiec powstawaniu nieprzyjemnych zapachów.

9 Utylizacja urządzenia

Urządzenie składa się jeszcze z wartościowych materiałów i należy je dostarczyć do skupu oddzielnego od niesortowanych odpadów osiedlowych. Zużyte urządzenia należy utylizować w sposób właściwy i fachowy, zgodnie z przepisami i ustawami obowiązującymi w danym kraju.



Podczas transportu zużytego urządzenia nie wolno uszkodzić układu chłodniczego, by znajdujący się w nim czynnik chłodniczy (informacje na tabliczce znamionowej) oraz olej nie mogły się wydostać w sposób niekontrolowany.

- ▶ Urządzenie należy doprowadzić do stanu nieprzydatności.
- ▶ Wyciągnąć z gniazdka wtyczkę sieciową.
- ▶ Przeciąć kabel zasilający.



Liebherr-Hausgeräte Ochsenhausen GmbH

Memminger Straße 77-79

88416 Ochsenhausen

Deutschland

home.liebherr.com